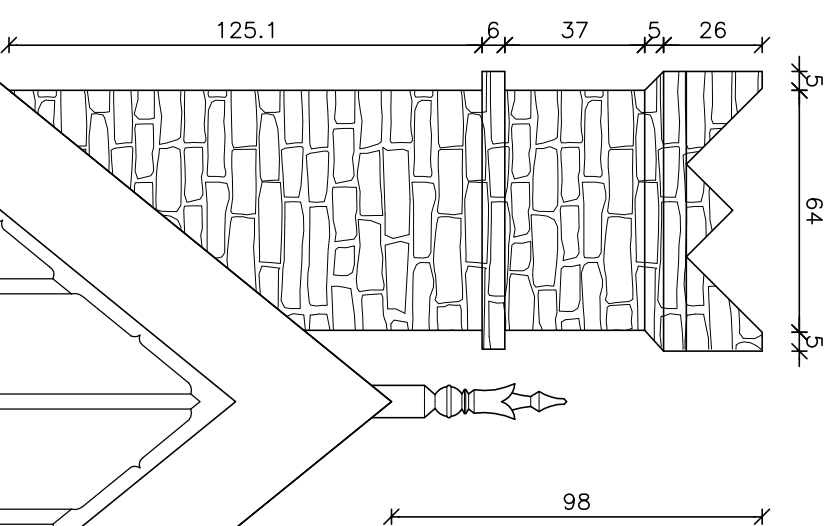
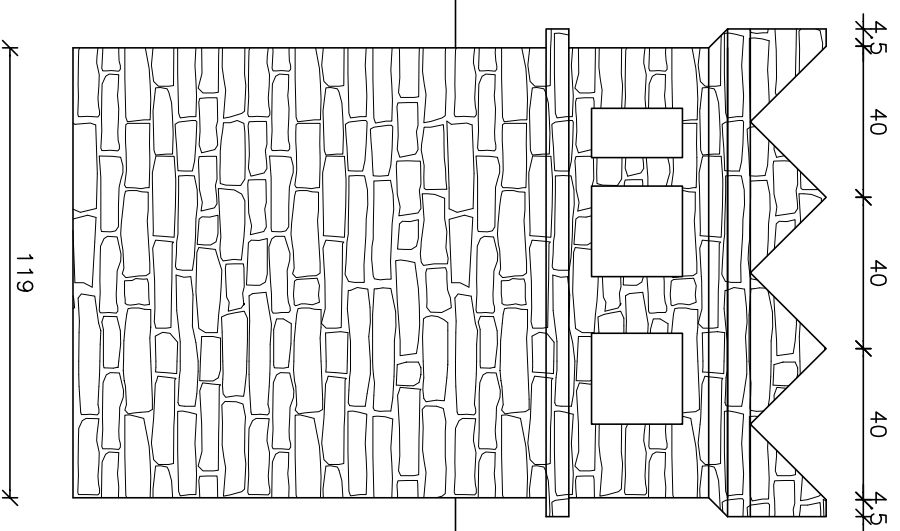
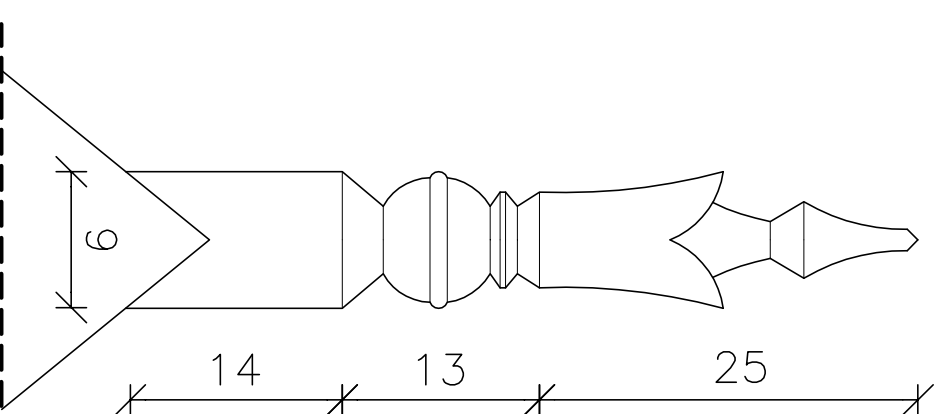


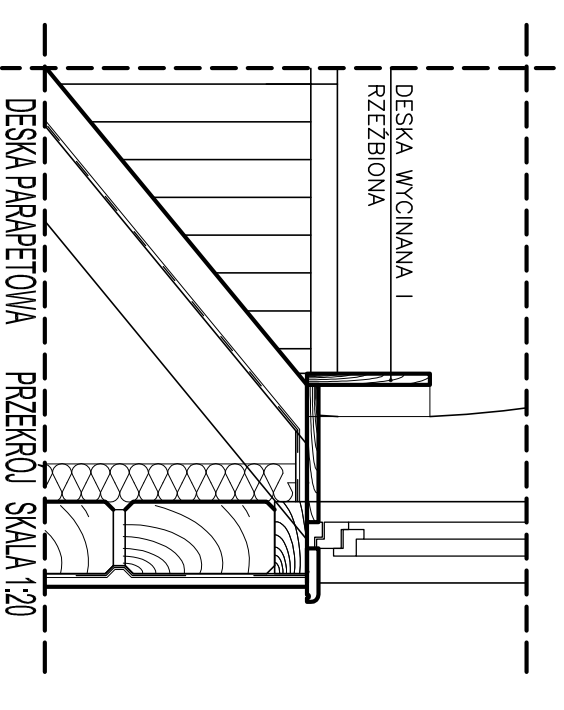
DESKA PARAPETOWA WIDOK I RZUT SKALA 1:10



KOMIN WIDOK Z PRZODU I BOKU  
SKALA 1:20



PAZDUR  
SKALA 1:20



DESKA PARAPETOWA PRZEKROJ SKALA 1:20

**ZPR**  
ZASTRZEŻENIE WSZELKIE PRAWA, WYNIKAJĄCE Z USTAWY O PRAWIE AUTORSTWA  
DZIEŁ WISZĄCYCH, NIE MOŻE BYĆ PRZETWORZONY, UZUPEŁNIANY, LUB  
INACZELNIE WYKORZYSTANY W ŻADNYM SPOSÓBIE, BEZ POZWOLENIA  
PISEMNEGO WYDANEGO PRZEZ AUTORA. WYDANIE W 2006 ROKU  
PROJEKT OPRACOWAŁ: mgr inż. JACEK KLAK  
AUTORSKA PRACOWNIA ARCHITEKTONICZNA ZENONA REMI JAR sp. z o.o.  
ul. KRUPÓWKI 48 34-500 ZAKOPANE tel./fax 0 18 2014034

**WILLA "OKSZA"**

INWESTOR  
MUZEUM TATRZAŃSKIE IM. TYTUSA CHALUBIŃSKIEGO

TEMAT  
REMONT WRAZ ZE ZMIANĄ SPOSOBU UŻYTKOWANIA NA GALERIĘ XX WIEKU.

TREŚĆ  
DETALE DACHU

ARCHITEKT	mgr inż. arch. ZENON A. REMI	NUMER UMOWY	SKALA
WSPÓŁPRACOWNIK	mgr inż. JACEK KLAK	DATA	1:50, 1:10
WSPÓŁPRACOWNIK	mgr inż. ANDRZEJ TREBUJNA	LISTOPAD 2006	
SPRAWDZAJĄCY	mgr inż. arch. STANISŁAW TYŁKA	BRANŻA	NR. RYS.
		ARCH.	016D
		STADIUM	
		BUDOWLAN	