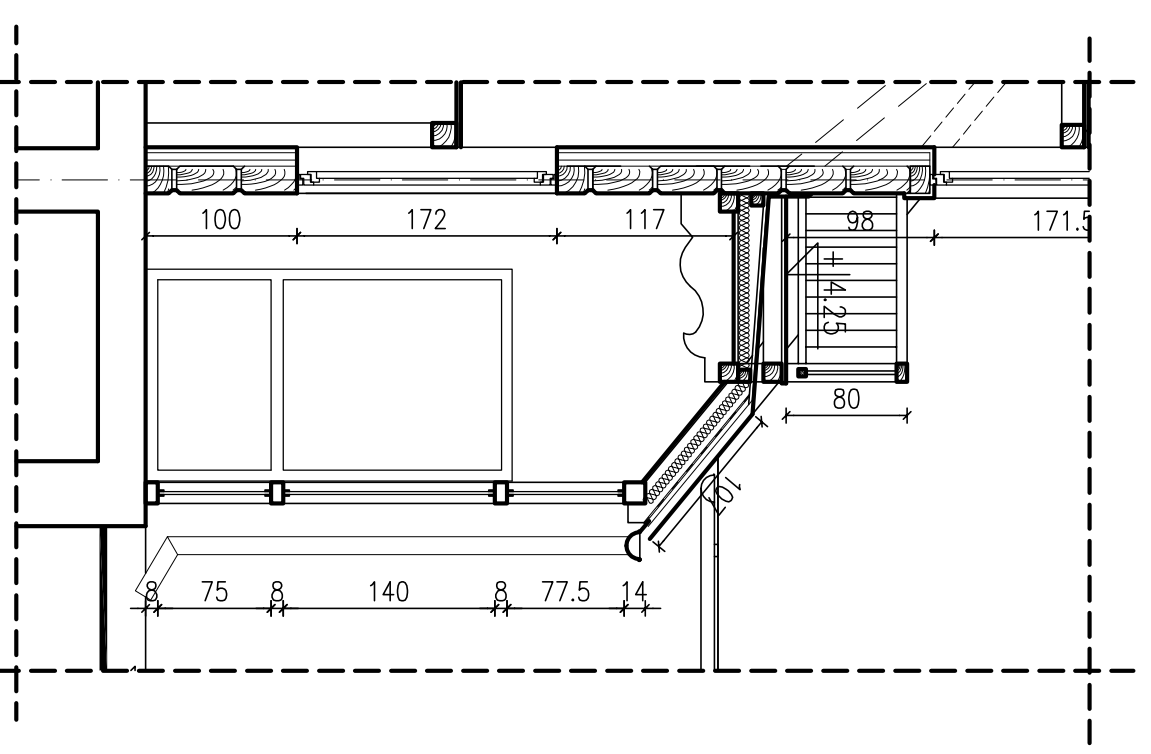
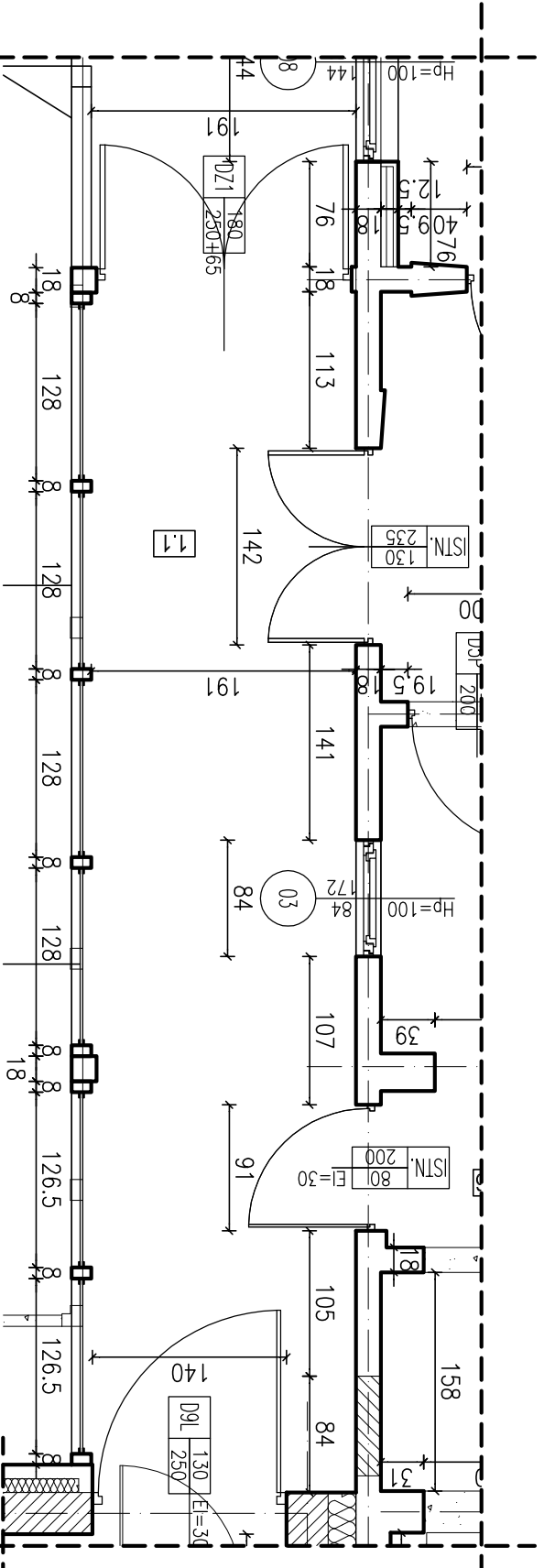


FRAGMENT ELEWACJI WSCHODNIEJ SKALA 1:50



PRZEKRÓJ PRZEZ GANEK SKALA 1:50



FRAGMENT RZUTU PARTERU SKALA 1:50

ALTERNATYWA  
WEDŁUG ZALECEŃ KONSERWATORA

**JAR**  
ZASTRZEŻENIE PRAWA WYKAZANE Z LISTY O PRAWIE AUTORSKIM  
RYSUNEK NINIEJSZY NIE MOŻE BYĆ PRZESYŁANY, UŻYTY, REPRODUKOWANY LUB  
OSTRZEPIONY KOMUNIKIEM BEZ PISEMNEJ ZGODY JEDYNOŚCI AUTORSKIEJ  
RYSUNEK OPRACOWANY NA PROGRAMIE AUTOCAD 2000 (Reg. No. 646-00647282)  
AUTORSKA PRACOWNIA ARCHITEKTONICZNA ZENONA REML "JAR" sp. z o.o.  
ul. KRUPÓWKI 48 34-500 ZAKOPANE tel./fax 0 18 2014034

WILLA "OKSZA"

INWESTOR  
MUZEUM TATRZAŃSKIE IM. TYTUSA CHAKUBIŃSKIEGO

TEMAT  
REMONT WRAZ ZE ZMIANĄ SPOSOBU UŻYTKOWANIA NA GALERIĘ XX WIEKU.

TREŚĆ  
PRZESZKLENIE GANKU ELEWACJI WSCHODNIEJ

ARCHITEKT	NIKIEK UNKOWY	SKALA
mgr inż. arch. ZENON A. REML		1:50
WSPÓŁPRACUJĄCY	DATA	
mgr inż. JACEK KLAK	LISTOPAD 2006	
WSPÓŁPRACUJĄCY	BRANŻA	
mgr inż. ANDRZEJ TREBUJNA	ARCH.	
SPRAWDZAJĄCY	STADIUM	
mgr inż. arch. STANISŁAW TYLKA	BUDOWLANI	

011b