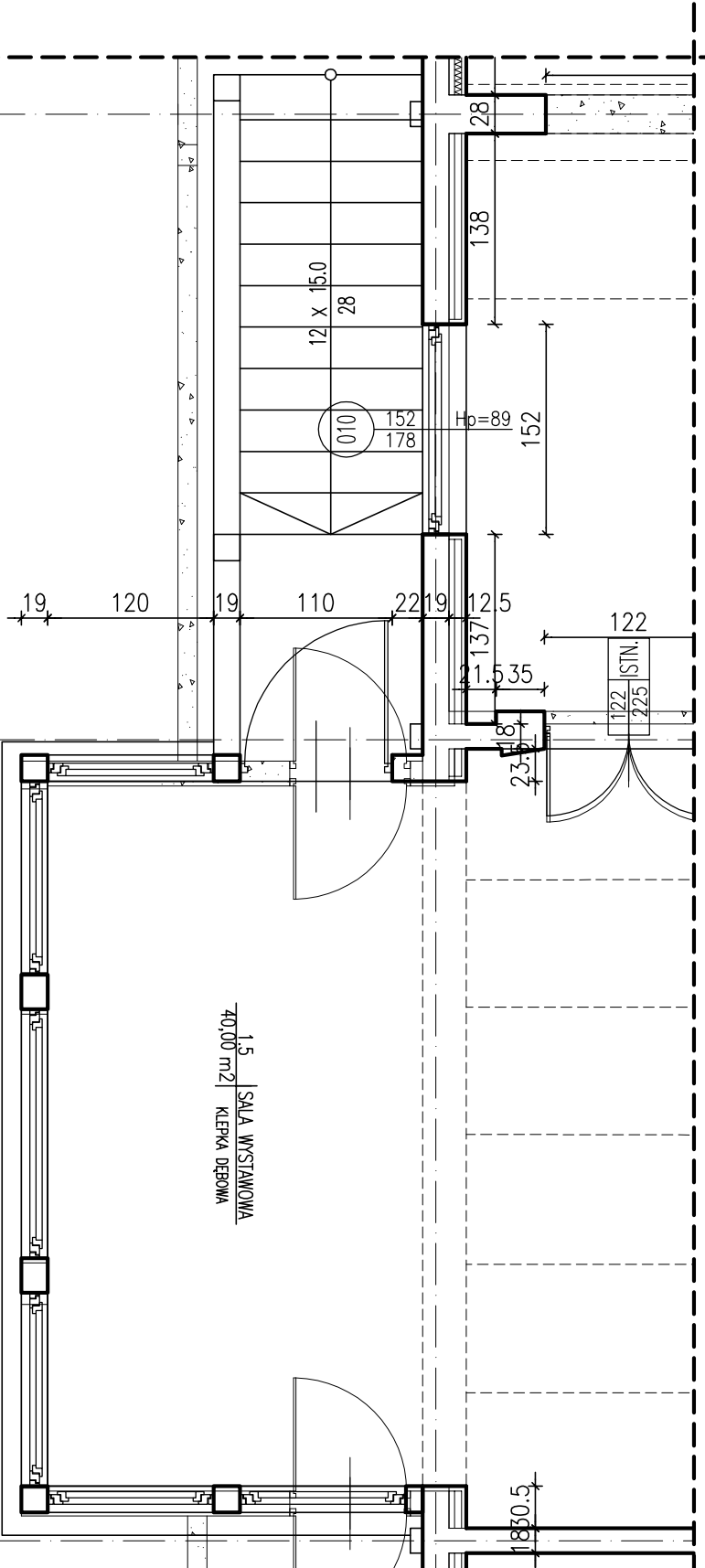
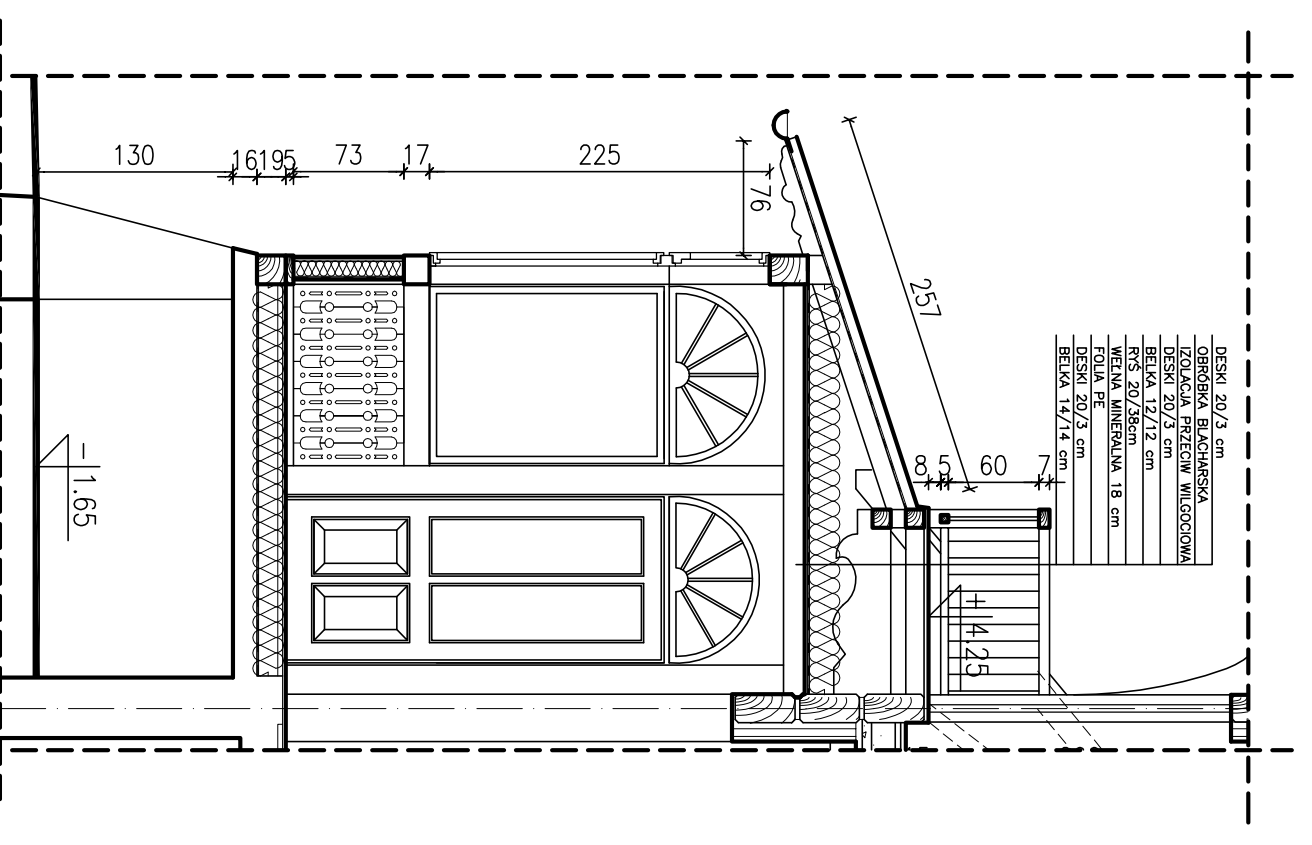


FRAGMENT ELEWACJI ZACHODNIEJ SKALA 1:50



FRAGMENT RZUTU PARTERU SKALA 1:50



PRZEKRÓJ PRZEZ GANEK SKALA 1:50

ALTERNATYWA
WEDŁUG ZALECEŃ KONSERWATORA

DESKI 20/3 cm
OBROBKA BLACHARSKA
IZOLACJA PRZECIWIWILGOCIOWA
DESKI 20/3 cm
BELKA 12/12 cm
RYS 20/38cm
WETNA MINERALNA 18 cm
FOLIA PE
DESKI 20/3 cm
BELKA 14/14 cm

JPR
ZASTRZEŻENIE: NIE WSKAZUJE SIĘ LISTWY O BRANIE AUTORSKIM RYSUNEK NINIEJSZY NIE MOŻE BYĆ PRZETWORZONY, UZUPELNIANY LUB ODRĘCZONY KOPIOWANE BEZ PISEMNEJ ZGODY JEDYNOSTKI AUTORSKIEJ. RYSUNEK OPRACOWANY NA PROGRAMIE AUTOCAD 2000 (REG. NO. 646-00647282) AUTORSKA PRACOWNIA ARCHYTEKTONICZNA ZENONA REMLI "JPR" SP. Z O.O. ul. KRUPÓWKI 48 34-500 ZAKOPANE tel./fax 0 18 2014034

WILLA "OKSZA"

INWESTOR
MUZEUM TATRZAŃSKIE IM. TYTUSA CHAKUBIŃSKIEGO
TEMAT
REMONT WRAZ ZE ZMIANĄ SPOSOBU UŻYTKOWANIA NA GALERIĘ XX WIEKU.
TRESC
PRZESZKLENIE GANKU ELEWACJI ZACHODNIEJ

ARCHITEKT	NIKIEK UNKOWY	SKALA
mgr inż. arch. ZENON A. REMI		1:50
WSPRACUJĄCY	DATA	
mgr inż. JACEK KLAK	LISTOPAD 2006	
WSPRACUJĄCY	BRANŻA	
mgr inż. ANDRZEJ TREBUJNA	ARCH.	
SPRAWDZAJĄCY	STADIUM	
mgr inż. arch. STANISŁAW TYLKA	BUDOWLANE	

011c