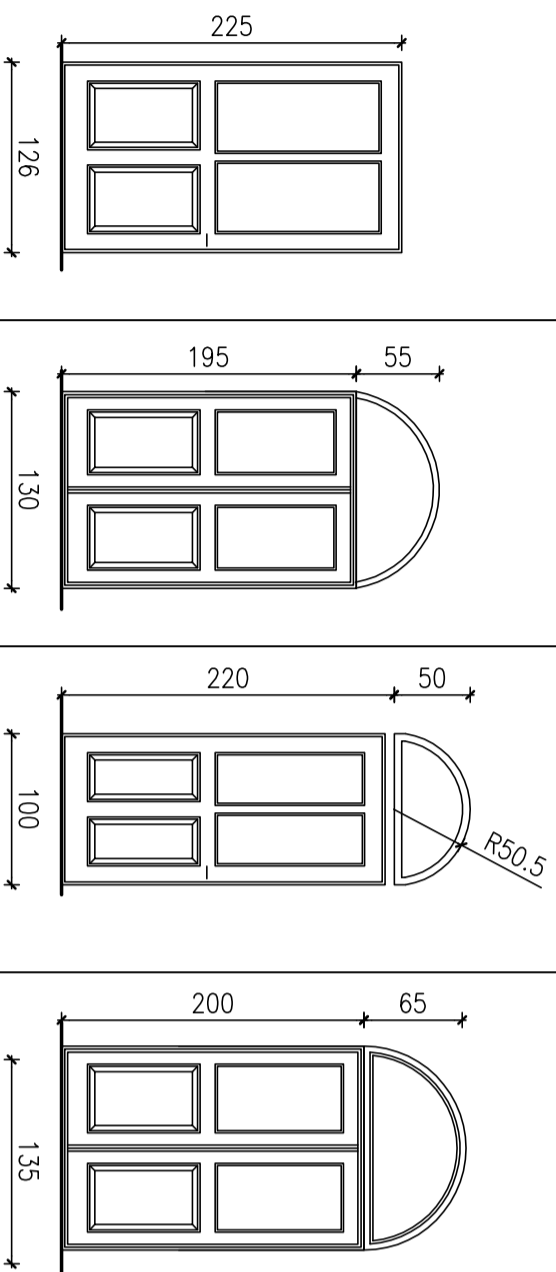
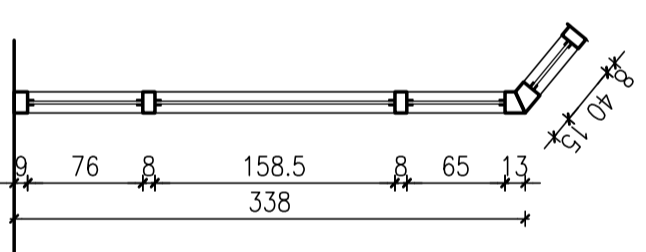


DRZWI BALKONOWE		D61	D62	D63	D64
SYMBOL		D61	D62	D63	D64
W świetle muru	126x225	130x250	90x220(50)	135x265	
PIWNICE	-	-	-	-	
PARTER	2	1	-	-	
PIĘTRO	-	-	2	1	
PODDASZE	-	-	-	-	
RAZEM	2	1	2	1	
UWAGI:					

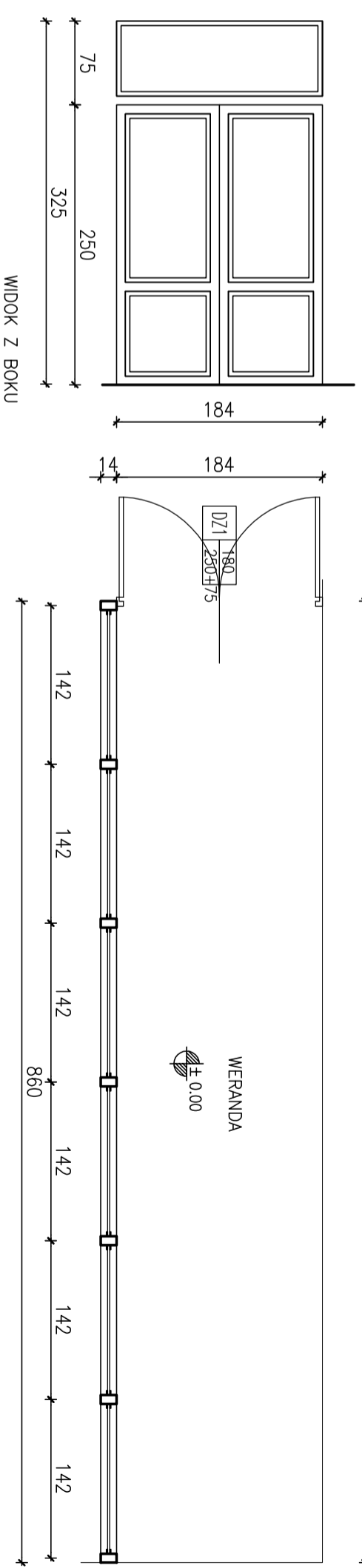
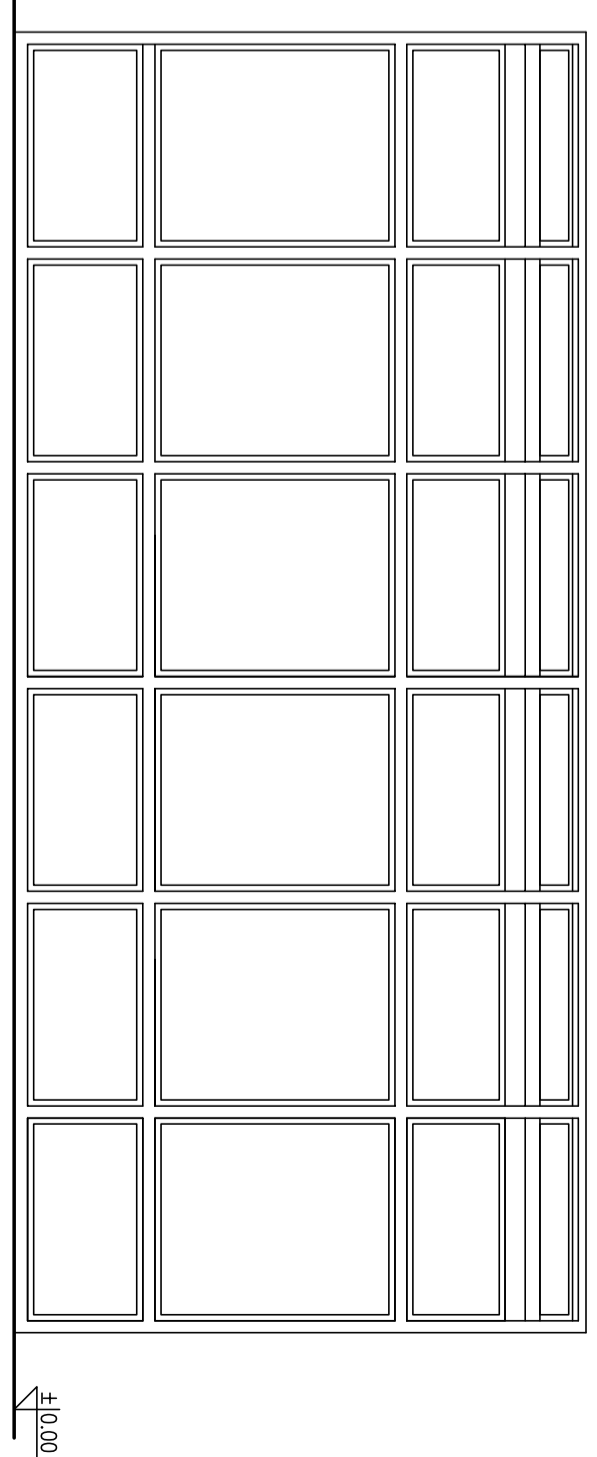
SCHEMAT  
Skala 1:50



PRZEKRÓJ



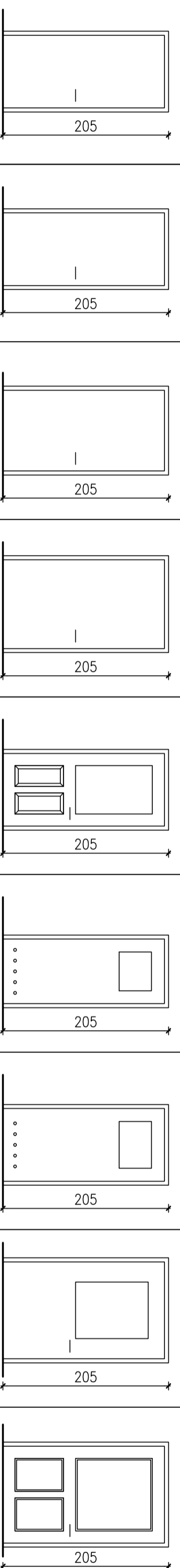
WIDOK Z PRZEDU



RZUT POZIOMY

DRZWI WEWNĘTRZNE		D1	D2	D3	D4	D5	D6	D7	D8	D9
SYMBOL		D1	D2	D3	D4	D5	D6	D7	D8	D9
W świetle muru	100x205	100x205	110x205	120x205	100x205	90x205	100x205	130x205	130x205	130x205
W świetle oszczędzicy	90x200	90x200	100x200	110x200	90x200	80x200	90x200	120x200	120x200	120x200
SKRZYDŁO	L	P	L	P	L	P	L	P	L	P
PIWNICE	3	2	2	1	1	-	-	-	-	-
PARTER	-	-	-	-	4	1	3	1	-	1
PIĘTRO	-	-	-	-	1	1	2	1	-	-
PODDASZE	-	1	-	1	-	-	-	-	-	-
IŁOŚĆ	3	2	2	1	5	2	4	3	1	-
RAZEM	5	3	1	1	7	7	7	7	1	1
UWAGI:	DRZWI GDADKIE	EI=30S		EI=30S	DRZWI PŁYCNOWE W PODZIALE JAK IŚTINIEJĄCY			EI=30S		

SCHEMAT  
Skala 1:50



UWAGI!

PRZED PRZYSTĄPIENIEM DO REALIZACJI  
ZAMÓWIENIA NALEŻY SPRAWDZIĆ WYMARIY  
NA BUDOWIE  
IŚTINIEJĄCE DRZWI, KTÓRE POZOSTAJĄ  
NALEŻY ODCZYŚCIĆ Z LAKIERU,  
UZUPELNIENIE UBYTEKÓW, NAPRAWIĆ  
ZAMKI I ZABEZPIECZYĆ LAKIEREM  
BEZBARWNYM MATOWYM.



WILLA "OKSZA"

ZASTĘPICA SE. KRZYSZTOF PRZYBYŁO, WYKONAWCA Z USŁUGI O PRACIE AUTORSKĄ  
PROJEKTANT NADZORCY NIE MOŻE BYĆ PRZEDSIĘWZIĘCIEM, UZUPEŁNIENIEM LUB  
ROZWIĄZANIEM PROBLEMU, WYKONANIE PRACY WYKONAWCĄ WYKONAWCĄ  
PROJEKTANTEM PRACOWNIKIEM ARCHITEKTURZYM JEWON REW. ul. Żywiec 200 (Reg. Nr. 644-0049282)  
ul. KRUPKI 48 34-500 ZAKOPANE (NIP) tel. 0 18 2014034

INWESTOR  
MUZEUM IATRZAŃSKIE IM. TYTUŚA CHAŁUBIŃSKIEGO

TEMAT  
REMONT WRZĄŻ ZE ZNAMIA SPOSOBU UŻYTKOWANIA NA GALERIE XX WIEKU.

TYTUŁ  
ZESTAWIENIE STOLARKI DRZWIOWEJ

ARCHITEKT  
mgr inż. dr inż. ŻENON A. REW

WSPÓŁPRACOWNIK  
mgr inż. JACEK KZAK

WSPÓŁPRACOWNIK  
mgr inż. ANDRZEJ TRĘBUNA

SPRACOWNIK  
mgr inż. dr inż. SIMEJAN TYŁKA

NUMER LAMINAT  
SKALA

WYKONANIE  
LISTOPAD 2008

BRANŻA  
ARCH.

STANOWISKO  
BUDOWLANE

NR. RYS.  
013