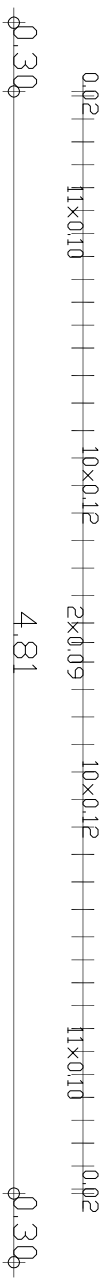
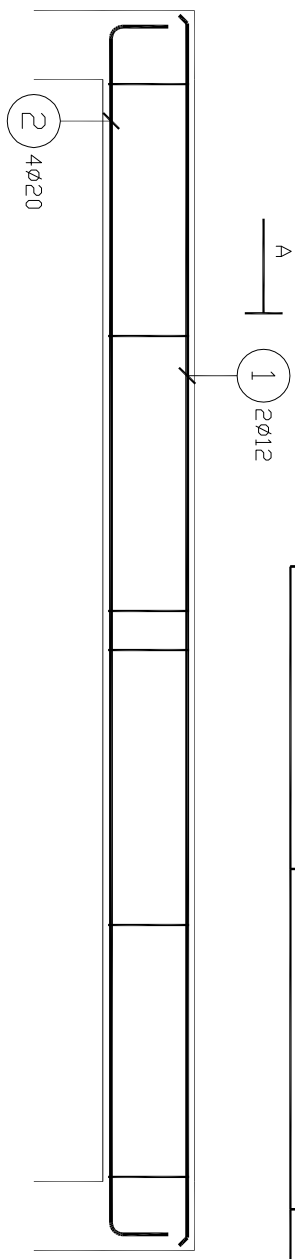
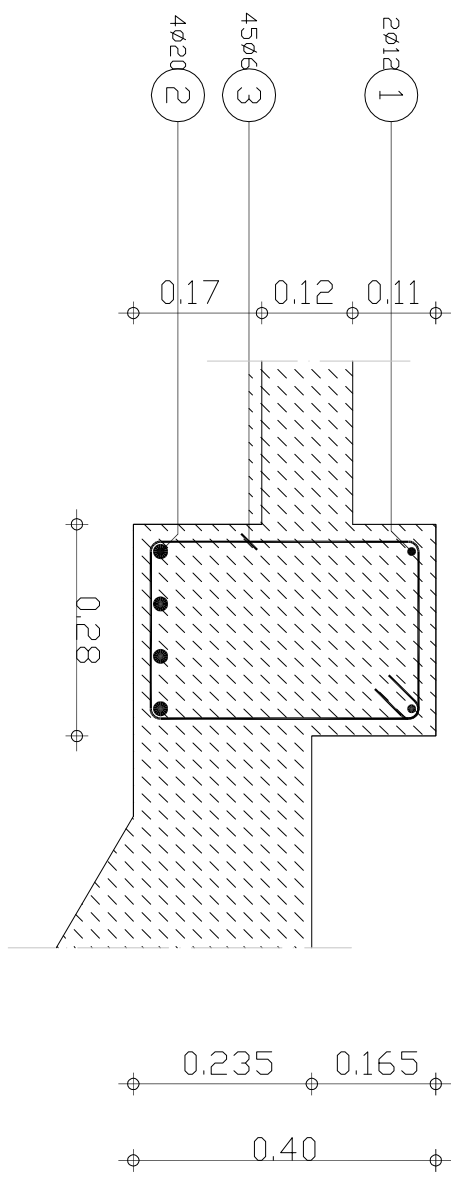


Beton = 0606 m <sup>3</sup>	Stal A-III (34GS) = 56,5 kg	f <sub>y,d</sub> = 350MPa
B20 f <sub>cd</sub> = 10,7MPa	Stal A-0 (St0S) = 22,5 kg	f <sub>y,d</sub> = 190MPa
Długość dolna 2 cm	Długość górna 2 cm	Długość boczna 2 cm
Gęstość = 1304 kg/ m <sup>3</sup>	Skala widoku 1:33	
Pow. deskowania = 5,9 m <sup>2</sup>	Skala przekroju 1:10	



A-A



Poz.	Zbrojenie	Kształt	Stal
1	2ø12 l=5,37	5,37	A-0
2	4ø20 l=5,73	5,27	A-III
3	45ø6 l=1,29	0,35	A-0

**ZAR**

ZASTRZEŻENIE: WYKAZANE Z USTAWI O PRAWIE AUTORSTWA  
 ROZSIĄGNIĘCIE MOŻE BYĆ PRZESYŁANE DO INTERNETU LUB  
 INNYCH ŚRODKÓW KOMUNIKACYJNYCH (WWW, CD, DVD, MP3,  
 RYSUNEK OPRACOWANY W PROGRAMIE AUTOCAD 2000 (999, Nr. 640-00647282)  
 AUTORSKA PRACOWNIA ARCHYTEKTONICZNA ŻENIA REJ "ZAR" sp. z o.o.  
 ul. KRUPÓWKI 4B 34-500 ZAKOPANE tel./fax 0 18 2014034

**WILLA "OKSZA"**

INWESTOR: MUZEUM TATRZAŃSKIE IM. TYTUSA CHALUBIŃSKIEGO  
 TEMAT: REMONT WRAZ ZE ZMIANĄ SPOSOBU UŻYTKOWANIA NA GALERIĘ XX WIEKU.  
 TRESC: Belka 1.2.1

Konstruktor	mgr inż. Franciszek Gużdka	NUMER UMOWY	SKALA
WSPÓŁPRACOWNIK	mgr inż. Mariusz Sępień	DATA	1:50
WSPÓŁPRACOWNIK		USTOJNO	2008
SPRAWDZAJĄCY		BRANŻA	Konstrukcja
		STADIUM	STADIUM
		BUDOWLAN	