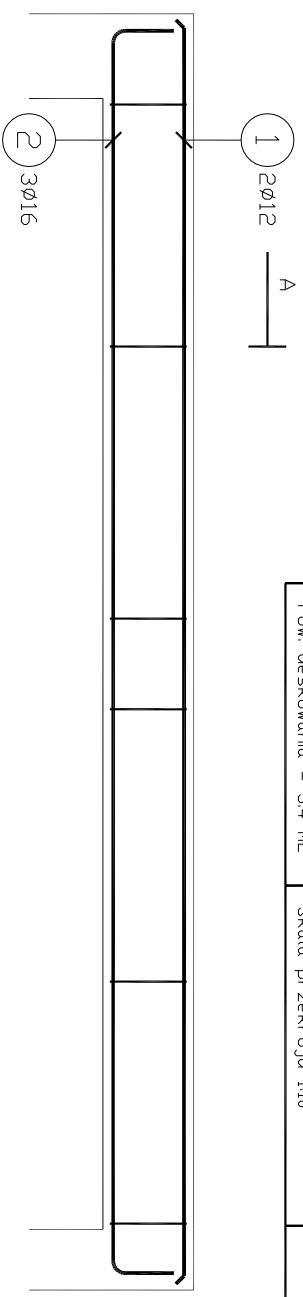
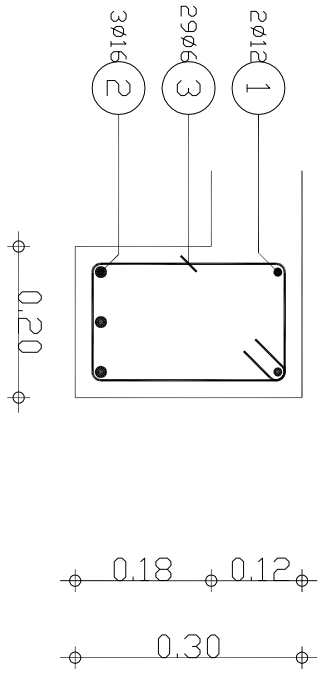


|                                      |                             |                          |
|--------------------------------------|-----------------------------|--------------------------|
| Beton = 0,253 m <sup>3</sup>         | Stal A-III (34GS) = 21,2 kg | f <sub>yd</sub> = 350MPa |
| B20 f <sub>cd</sub> = 10,7MPa        | Stal A-0 (St0S) = 13,4 kg   | f <sub>yd</sub> = 190MPa |
| Długość dolna 2 cm                   | Długość górna 2 cm          | Długość boczna 2 cm      |
| Gęstość = 1368 kg/ m <sup>3</sup>    | Skala widoku 1:25           |                          |
| Pow. deskowania = 3,4 m <sup>2</sup> | Skala przekroju 1:10        |                          |

| Poz. | Zbrojenie   | Kształt      | Stal  |
|------|-------------|--------------|-------|
| 1    | 2ø12 l=4,18 | 4,18         | A-0   |
| 2    | 3ø16 l=4,47 | 4,11         | A-III |
| 3    | 29ø6 l=0,93 | 0,05<br>0,25 | A-0   |



A-A



ZASTRZEŻENIE: NIE WSKAZUJĄC Z USTAWY O PRAWIE AUTORSTWA  
 ROZSIĄGNIĘCIEM, NIE MOŻE BYĆ REPRODUKOWANY, DROBNO  
 WYKONANY, WYKONANY W CAŁOŚCI, WYKONANY W CZĘŚCI, WYKONANY  
 RYSUNEK OPRACOWANY NA PRÓBOWIE AUTOCOD 2000 (999, no. 640-0067282)  
 AUTORSKA PRACOWNIA ARCHITEKTONICZNA ŻENIA REBI "ZPR" sp. z o.o.  
 ul. KRUPÓWKI 48 34-500 ZAKOPANE tel./fax 0 18 2014034

**WILLA "OKSZA"**

INWESTOR: MUZEUM TATRZAŃSKIE IM. TYTUSA CHALUBIŃSKIEGO  
 TEMAT: REMONT WRAZ ZE ZMIANĄ SPOSÓBU UŻYTKOWANIA NA GALERIĘ XX WIEKU.  
 TRESĆ: **Belka 1.2.2**

|   |                       |             |
|---|-----------------------|-------------|
| Konstruktor<br>mgr inż. Franciszek Guszko | NUMER UMOWY           | SKALA       |
| WSPÓŁPRACOWNIK<br>mgr inż. Mariusz Sępień | DATA<br>LISTOPAD 2006 | <b>1:50</b> |
| WSPÓŁPRACOWNIK<br>BRANŻA                  | Konstrukcja           | NR. RYS.    |
| SPRAWDZAJĄCY                              | STADIUM<br>BUDOWANY   |             |