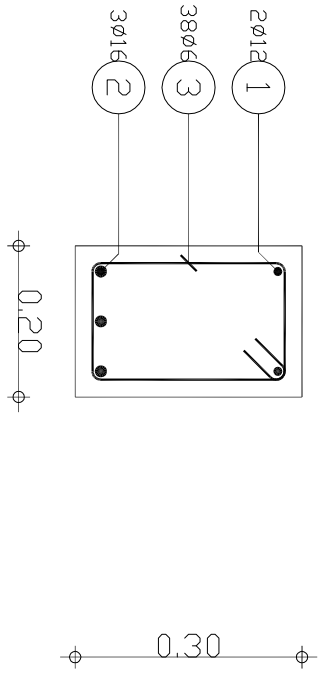
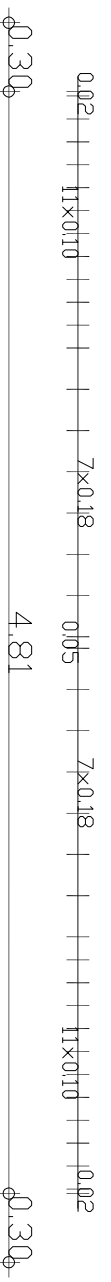
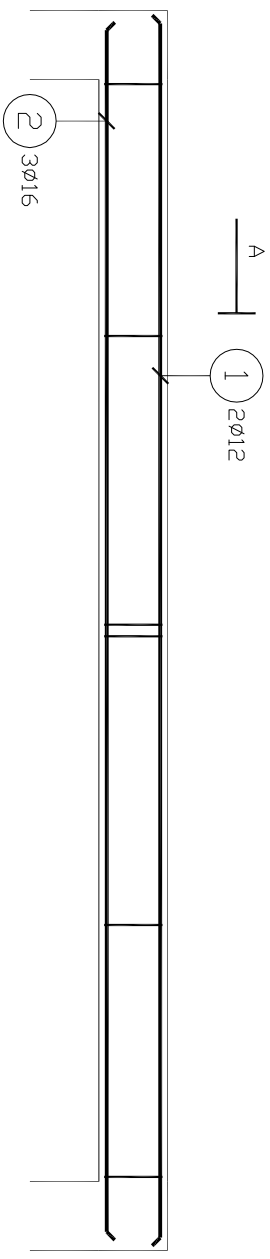


Beton = 0,325 m <sup>3</sup>	Stal A-III (34GS) = 25,2 kg	f <sub>yd</sub> = 350MPa
B20 f <sub>cd</sub> = 10,7MPa	Stal A-0 (St0S) = 17,4 kg	f <sub>yd</sub> = 190MPa
Długość dolna 2 cm	Długość górna 2 cm	Długość boczna 2 cm
Gęstość = 131,1 kg/ m <sup>3</sup>	Skala widoku 1:33	
Pow. deskowania = 4,33 m <sup>2</sup>	Skala przekroju 1:10	

Poz.	Zerowanie	Kształt	Stal
1	2ø12 l=5,37	5,37	A-0
2	3ø16 l=5,31	5,31	A-III
3	3ø16 l=0,93	0,93 0,25	A-0



ZASTRZEŻENIE: WYKAZANE Z USTAWY O PRAWIE AUTORSKIM, ROZDZIAŁ 11, PARAGRAF 1. MOŻE BYĆ REPRODUKOWANY, DUPLIKOWANY, LUB WYKORZYSTANY W INNY SPOSÓB TYLKO ZA WZGLĘDNIE WYKONANĄ PRACĄ PROJEKTOWĄ NA PROŚBIE AUTORA. (Reg. nr. 640-0047282) AUTORSKA PRACOWNIA ARCHITEKTONICZNA ŻENOWA REBI "IAR" sp. z o.o. ul. KRUPSKI 48 54-500 ZAKOPANE tel./fax 0 18 2014034

## WILLA "OKSZA"

INWESTOR: MUZEUM TATRZAŃSKIE IM. TYTUSA CHALUBIŃSKIEGO  
 TEMAT: REMONT WRAZ ZE ZMIANĄ SPOSOBU UŻYTKOWANIA NA GALERIĘ XX WIEKU.  
 TRESC: Belka 1.23

Konstruktor	mgr inż. Franciszek Guszka	NUMER UMOWY	SKALA
WSPÓŁPRACOWNIK	mgr inż. Mariusz Słupien	DATA	1:50
WSPÓŁPRACOWNIK		BRANŻA	NR. RYS.
SPRAWDZAJĄCY		Konstrukcja	
		STADIUM	
		BUDOWANY	