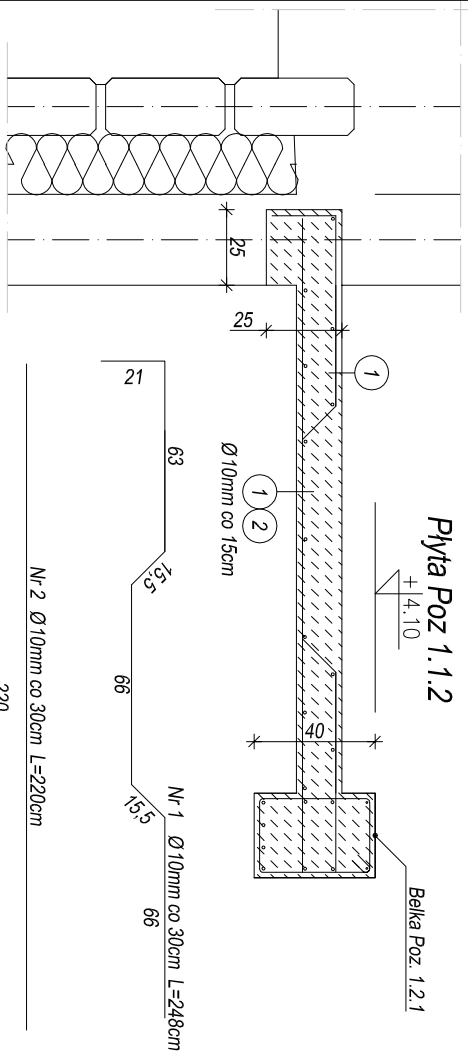
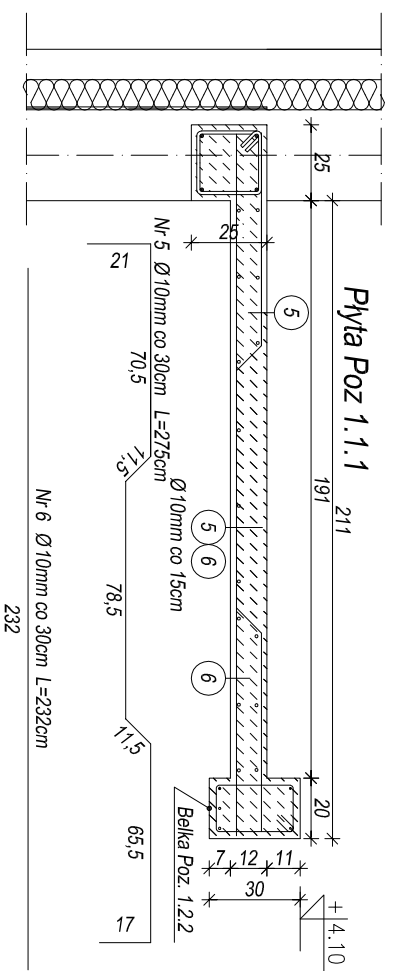


Plyta Poz 1.1.2

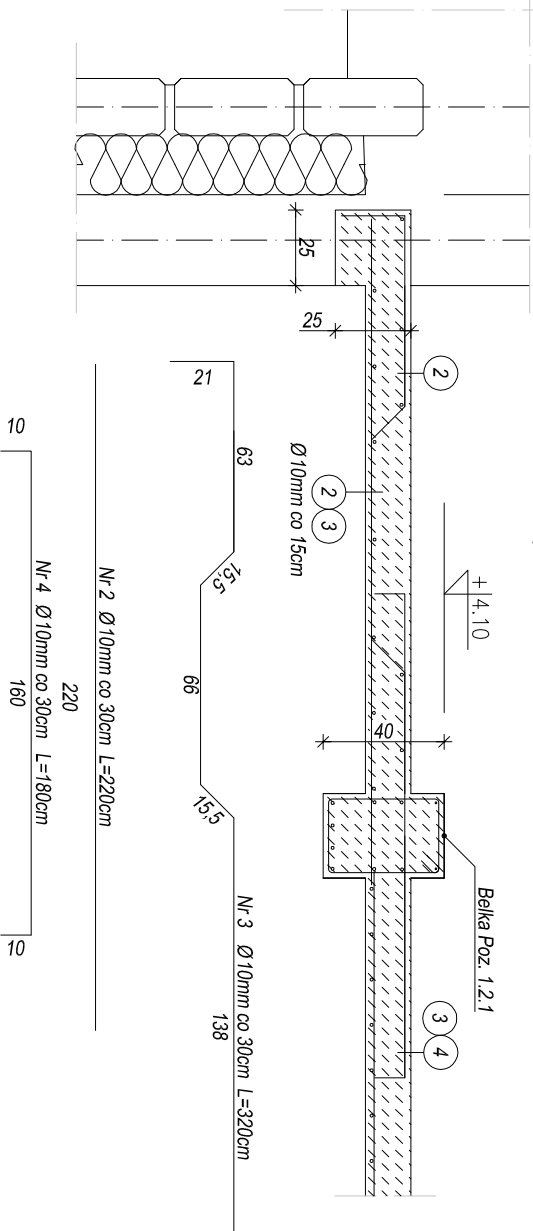


Plyta Poz 1.1.1



Przekrój B-B

Plyta Poz 1.1.2



Nr	Średnica [mm]	Długość [cm]	Ilość [szt]	Długość całkowita [m]			
				Ø10	Ø12	Ø16	Ø8
1	10	248	5	12,4	-	-	-
2	10	220	12	26,4	-	-	-
3	10	320	7	22,4	-	-	-
4	10	180	7	12,6	-	-	-
5	10	275	14	38,5	-	-	-
6	10	232	14	32,5	-	-	-
7	8	5903	-	-	-	-	59,1
Długość ogólna [m]				-144,8	-	-	-
Masa jednostkowa [kg/m]				0,62	0,89	1,58	0,40
Masa ogółem [kg]				89,8	-	-	23,7
Masa razem dla 1 szt [kg]				89,8	-	-	23,7
Pręty rozdzielcze Ø8mm co 25cm							
Beton konstrukcyjny B 25							



ZASTRZEŻENIE: WYKAZANE Z USTAWY O PRAWIE AUTORSKIM I PRAWIE WŁASNOŚCI DUCHOWEJ, WYKAZANE W TYTUŁIE I W TREŚCI, SĄ WŁASNOŚCIĄ INŻYNIERSKĄ I ARCHITEKTOURĄ. Wszelkie prawa zastrzeżone. AUTORSKA PRACOWNIA ARCHITEKTONICZNA ŻENONA BENI "ZPR" Sp. z o.o. ul. KRUPÓWKI 48 34-500 ZAKOPANE tel./fax 0 18 2014034

WILLA "OKSZA"

INWESTOR: MUZEUM TATRZAŃSKIE IM. TYTUŚA CHALUBIŃSKIEGO

TEMA: REMONT WRAZ ZE ZMIANĄ SPOSOBU UŻYTKOWANIA NA GALERIĘ XX WIEKU.

TREŚĆ: Strop nad patretem Poz. 1.1.1 i 1.1.2

Konstruktor: mgr inż. Franciszek Gruska

WSPRACUJĄCY: mgr inż. Mariusz Stepien

WSPRACUJĄCY: BRANZA

WSPRACUJĄCY: KONSTRUKCJA

WSPRACUJĄCY: STADIUM

WSPRACUJĄCY: BUDOWLAN

NUMER UMOWY	SKALA
DATA	1:25
USTOJNO 2006	
BRANZA	NR. RYS.
KONSTRUKCJA	
STADIUM	
BUDOWLAN	