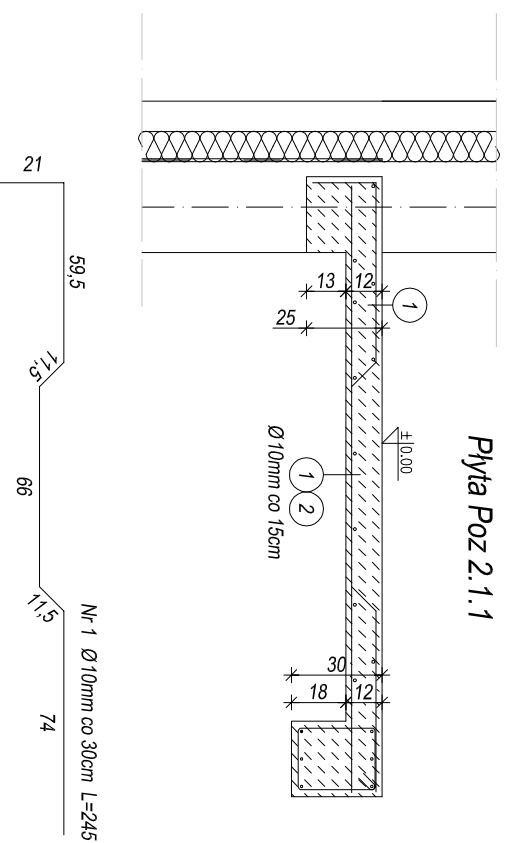


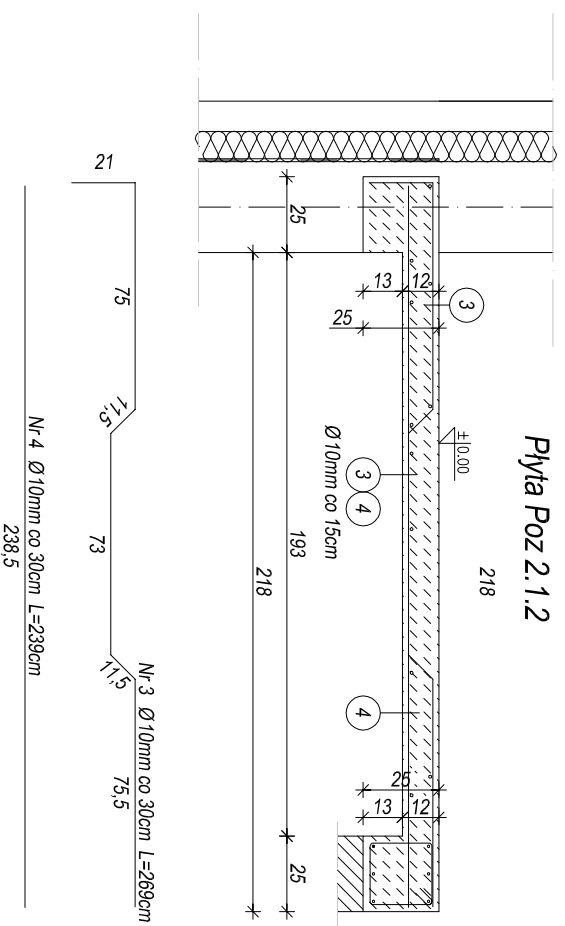
Przekrój C-C

Płyta Poz 2.1.1



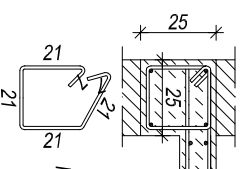
Przekrój A-A

Płyta Poz 2.1.2



Wieniec ściany

Calkowita długość wienców wynosi 59,5m



Nr 6 Ø8mm co 25cm L=98cm

Nr 5 4 x Ø12mm L=1200cm
1200

Nr	Średnica [mm]	Długość [cm]	Ilość [szt]	Długość Calkowita [m]				
				Ø10	Ø12	Ø16	Ø8	SIOS
1	10	245	8	19,6	-	-	-	-
2	10	205	8	16,4	-	-	-	-
3	10	269	10	26,9	-	-	-	-
4	10	239	10	23,9	-	-	-	-
5	8	5180	-	-	-	-	51,8	-
6	8	98	238	-	-	-	23,3	-
7	12	1200	20	-	240,0	-	-	-
Długość ogółem [m]				86,8	240,0	-	285,1	-
Masa jednostkowa [kg/m]				0,62	0,89	1,58	0,40	-
Masa ogółem [kg]				53,8	213,6	-	114,04	-
Masa razem dla 1 szt [kg]				268,0		114,1		
Pręty rozdzielnice Ø8mm co 25cm				Beton konstrukcyjny B 25				



ZASTRZEŻENIE
ZASTRZEŻENIE SIĘ WSTĘPKIE PRAWO, WYNIKAJĄCE Z USTAWY O PRAWIE AUTORSKIM, WZGLĘDNE NA WYKONANIE PRACY ARCHYTEKTONICZNEJ, WYKONANEJ PRZEZ BIURO PROJEKTOWO-ARCHYTEKTONICZNE "DPR" SP. Z O.O. W WARSZAWIE, UL. ŻELAZNA 12, 00-647, WARSZAWA, POLSKA, W DZIELENIU ARCHITECTURALNYM I TECHNICZNYM. WYKONANIE PRACY ARCHYTEKTONICZNEJ W RAMACH UMOWY NR 146/06-0647/282/RS/06, OPRACOWANY W PROJEKcie AUTOCAD 2000 (wers. No. 646-0647/282) AUTORSKA PRACOWNIA ARCHYTEKTONICZNA ŻENONA BENI "DPR" SP. Z O.O. ul. KRUPÓWKI 48 34-500 ZAKOPANE, tel./fax 0 18 2014034

WILLA "OKSZA"

INWESTOR: MUZEUM TATRZAŃSKIE IM. TYTUŚA CHALUBIŃSKIEGO

TEMAT: REMONT WRAZ ZE ZMIANĄ SPOSOBU UŻYTKOWANIA NA GALERIĘ XX WIEKU.

TREŚĆ: STROP nad piwnicą. Poz 2.1.1 i 2.1.2 oraz wieniec ściany

Konstruktor	NUMER UMOWY	SKALA
mjr inż. Franciszek Gruska		
WSPRACUJĄCY	DATA	1:25
mjr inż. Marcin Sępień	USTOJNO 2006	
WSPRACUJĄCY	BRANŻA	NR. RYS.
	Konstrukcja	
	STADIUW	
	BUDOWLAN	

WSPRACUJĄCY: KONSTRUKCJA, STADIUW, BUDOWLAN